

FM/2sp



DOUBLE FRAISE POUR ARTICHAUTS

GEMINI

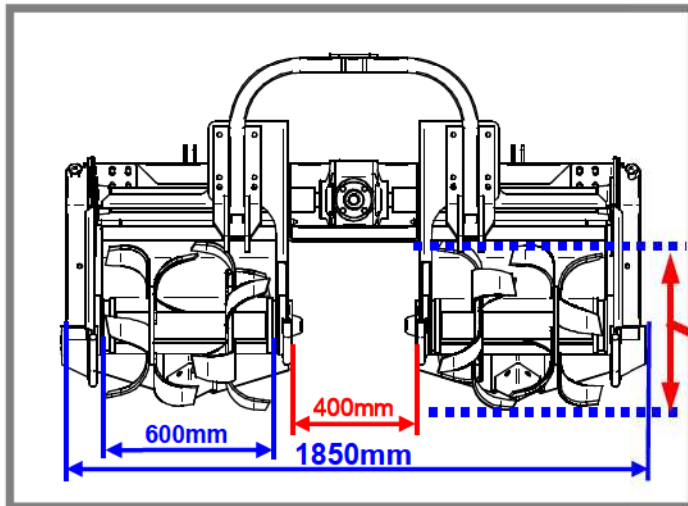


LA MACHINE SPÉCIFIQUE POUR ARTICHAUTS

- ÉLEVÉE ROBUSTESSE
- GRANDE PROFONDEUR DE TRAVAIL
- PEU D'ENTRETIEN
- POSSIBILITÉ DE TRAVAILLER EN TERRAINS PIERREUX

MACHINE PROFESSIONNELLE

FM/2sp AVEC CORPS BUTTEURS



DÉGAGEMENT SOUS CHÂSSIS m 0,70

CARACTÉRISTIQUES

- BOULONS DES HOUES 14 mm
- HOUES DE GROSSE DIMENSION
- CHAÎNE LATÉRAL AVEC LUBRIFICATION À BAIN DE HUILE ASA 140H
- RÉDUCTEUR RENFORCÉ
- CARDAN AVEC BOULON DE SÛRETÉ

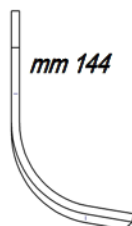


mm 80x8
14 mm

code 6400



mm 220



mm 144



MACCHINE AGRICOLE

BADALINI



ÉQUIPEMENT DE SÉRIE:

- Protections de sécurité CE*
- Arbre à cardan avec vis de sûreté*
- Houes et boulons super-augmentés*
- Arbre de transmission hexagonal 50 mm*
- Chaîne ASA 120*
- Couple roues sur châssis D=360 mm*
- Boîte de la chaîne en fusion avec fenêtre latérale*
- Dent antérieure renforcé sur chaque élément*
- Châssis en fusion d'acier*

MOD. "EXTRA LARGE" (XL)

POUR FILES DE mm 1000-1800 TRAVAIL mm 810 (CAPOT)

CV	MODÈLE	N. CORPS	N. FILES	CAPOTS mm	CHÂSSIS m	POIDS kg
80-110	MTx/2XL	2	2	810	2,40	1000
80-130	MTx/3XL	3	3	810	3,00	1250

SUR DEMANDE:

- Protections pour arbre de transmission
- KIT RESSORTS SUR BANDE POSTÉRIEUR CHAQUE CORPS**
- Cylindres de régulation corps latéraux**
- Manivelles latérales pour réglage**
- Boîte de vitesses à 1000 t/mn au lieu de 540 t/mn

